

# GENUS ONE

SISTEMA PER4MANCE



## / CALDERA DE CONDENSACIÓN DE ALTA GAMA CON RANGO DE MODULACIÓN 1:10

- Nuevo intercambiador primario XTRATECH™ de acero inoxidable de alto rendimiento patentado y exclusivo Ariston
- Sección del intercambiador aumentada del **142%** respecto a la versión anterior
- Amplia pantalla, interface táctil.
- Ignition System: control electrónico de la combustión
- Selección del tipo de gas desde el menú técnico (sin necesidad de kit de transformación de gas)
- Clase ErP "A+" en calefacción con termostatación Cube S Net, sin necesidad de sonda externa.
- Rango de Modulación del quemador 1:10
- Conectividad Ariston Net gracias a Cube S Net
- Protocolo de comunicación BusBridgeNet®
- Funciones AUTO y COMFORT, CARE y PROGRAMACIÓN horaria integrada
- Paneles internos fonoabsorbentes
- Instalación en lugares semi protegidos

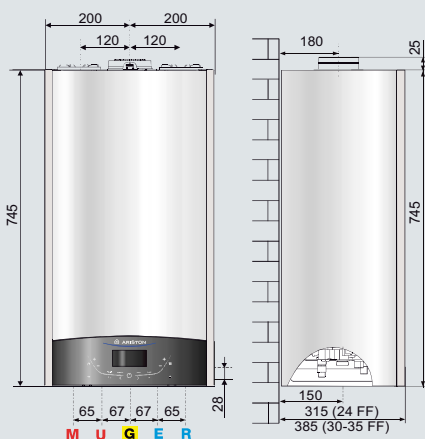


NOx6



ID 0000056520

CALEFACCIÓN



### LEYENDA

- M: Envío calefacción Ø 3/4"
- U: Salida sanitario Ø 1/2"
- G: Entrada gas Ø 3/4"
- E: Entrada agua fría Ø 1/2"
- R: Retorno calefacción Ø 3/4"

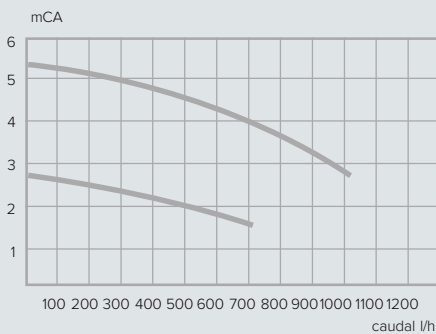
### DATOS TÉCNICOS

		24 FF	30 FF	35 FF
<b>CÁMARA</b>		estanca	estanca	estanca
<b>CERTIFICADO CE</b>		0085CR0394		
<b>POTENCIA</b>				
Potencia nominal máx./mín. (calef.) PCI	kW	22,0/2,5	28,0/3	31,0/3,5
Potencia nominal máx./mín. (sanit.) PCI	kW	26,0/2,5	30,0/3	34,5/3,5
Potencia útil máx./mín. (60/80°C) (calef.)	kW	21,5/2,4	27,4/2,9	30,3/3,4
Potencia útil máx./mín. (sanit.)	kW	24,9/2,4	28,7/2,9	33,1/3,4
<b>RENDIMIENTOS</b>				
A la potencia nominal (60/80°C) PCI	%	97,7	98,4	97,7
A la potencia nominal (30/50°C) PCI	%	107,4	108,3	108
Al 30% de la potencia PCI	%	109,8	109,5	109,5
<b>PRESTACIONES</b>				
Temperatura máx./mín. calefacción (alta temp.)	°C	82/35	82/35	82/35
Temperatura máx./mín. calefacción (baja temp.)	°C	45/20	45/20	45/20
Temperatura máx./mín. sanitario	°C	60/36	60/36	60/36
Caudal agua caliente (ΔT 25°C)	l/min	15,4	17,2	19,8
<b>PARTE ELÉCTRICA</b>				
Tensión/Frecuencia de alimentación	V/Hz	230/50	230/50	230/50
Potencia eléctrica absorbida total	W	80	91	82
Grado de protección de la instalación eléctrica	IP	X5D	X5D	X5D
<b>PESO Y DIMENSIONES</b>				
Peso	Kg	30,2	32,6	33,6
Dimensiones (alto-ancho-fondo)	cm	74,5-40-31,5	74,5-40-38,5	74,5-40-38,5
<b>GENUS ONE</b>		<b>24 EU</b>	<b>30 EU</b>	<b>35 EU</b>
Clase Erp CALEF/ACS	ErP	A/A	A/A	A/A
Perfil de consumo	ErP	XL	XL	XXL
Código		3301018	3301019	3301020
<b>BARRA CONEXIONES</b>		3318960	3318960	3318960
<b>KIT EVACUACIÓN HUMOS</b>		3318073	3318073	3318073

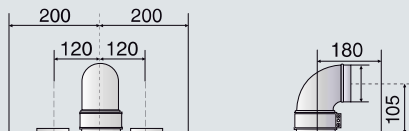
CALDERAS DE CONDENSACIÓN



**Curva de funcionamiento de la bomba**

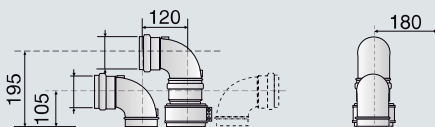


**Modelo FF - Evacuación coaxial**



Longitud equivalente máxima:  
 Ø60/100: hasta 8 m (24kW) - 7m (30kW) - 6 m (35kW)  
 Ø80/125: hasta 21 m (24kW) - 21 m (30kW) - 24 m (35kW)

**Modelo FF - Evacuación desdoblada**



Longitud equivalente máxima:  
 Ø80/80: hasta 44 m  
 Ø60/60: hasta 16 m (24kW) - 12 m (30kW) - 14 m (35kW)

**ACCESORIOS**

**CÓDIGO**

**EQUIPOS DE CONTROL Y REGULACIÓN**

<b>Con hilos</b>	
Cube S Net	3319126
Cube	3319116
Sensys Net	3318991
Sonda externa	3318588
<b>Inalámbricos</b>	
Cube RF	3319118
Receptor RF	3319120
Sonda externa inalámbrica	3319091

**ACCESORIOS**

**ACCESORIOS HIDRÁULICOS**

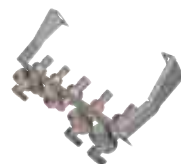
<b>Barra de conexiones completa (grifos, racores)</b>	<b>3318960</b>
Kit 3 grifos (entrada de agua, ida y retorno calefacción)	3318285
Kit sustitución universal	3318227
Barra de conexiones con válvula mezcladora	3318961
Kit válvula para conectar a sistema paneles solares	3318290

**EVACUACIÓN DE HUMOS**

<b>Kit evacuación coaxial Ø 60/100 horizontal completo con codo de 90°, prolongación de 1 m y terminal de pared</b>	<b>3318073</b>
Kit evacuación coaxial Ø60/100 vertical	3318079
Kit evacuación coaxial Ø80/125 horizontal completo con codo de 90°, prolongación de 1 m y terminal de pared	3318090
Kit evacuación coaxial Ø80/125 vertical	3318095
Kit evacuación desdoblado Ø80/80 horizontal completo	3318370

**Compatible con Gas Natural, Propano y Butano sin necesidad de kit.**

La transformación se hace seleccionando el tipo de gas desde el menú técnico de la caldera.



Barra de conexiones código 3318960



**A+** sin necesidad de sonda ambiente externa

CUBE S NET código 3319126

Lista completa de accesorios a partir de la página 119.